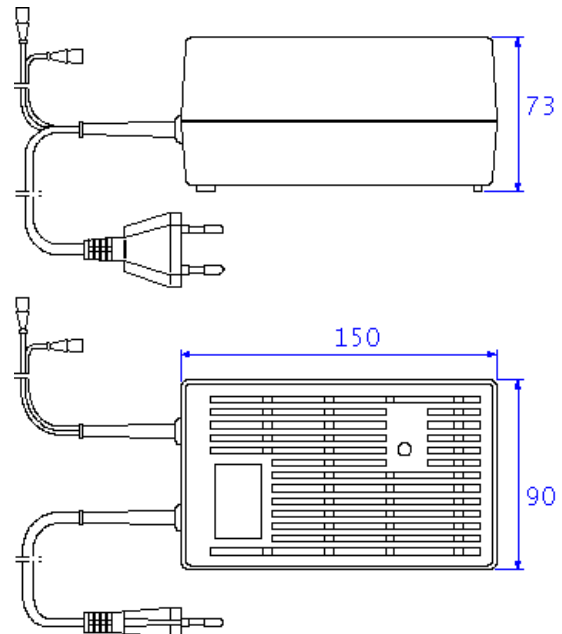




## Batterieladegeräte

### Kapitel 2.1. Reihe G100-1



#### Funktionsbeschreibung

Die Batterieladegeräte der Typenreihe G100 sind linear geregelt. Unabhängig vom Ladezustand der Batterie, laden diese Geräte automatisch und ohne Zeitbegrenzung. Die Ladetechnik ist spannungsbegrenzt, so daß ein Überladen der Batterie unmöglich ist. Die Geräte sind darüber hinaus kurzschlußfest, sie verfügen über einen Verpol- und Überlastschutz.

Die Geräte können auch als Stromversorgungen genutzt werden, wenn der Verbraucherstrom 30% des Nennstroms nicht übersteigt.

Die Standardausführung ist für 230V 50/60Hz ausgeführt. Durch Umsetzen einer Steckbrücke, kann bei der 12 V Ausführung eine Umstellung auf 115V erfolgen.

#### Mechanischer Aufbau

Die Geräte sind in einem Kunststoffgehäuse eingebaut.

Der Netzanschluß erfolgt über ein Kabel 2x 0,75 qmm mit Eurostecker.

Das Sekundärkabel ist 1,5 m lang und hat in der Standardausführung einen Querschnitt von 2x0,75 qmm mit 4,8 er Faston - Anschlüssen

Auf Wunsch können auch andere Stecker montiert werden.

#### Zertifizierungen und CE-Kennzeichnung

Die Geräte entsprechen den wesentlichen Schutzanforderungen nach dem Gesetz über die elektromagnetische Verträglichkeit. 2004/108/EG, EMV-Richtlinie; 2006/95/EG Niederspannungsrichtlinie.

## Technische Daten G100-1

Gerätetyp	G106-1	G108-1	G112-1	G124-1
Nennspannung DC	6 V	8 V	12 V	24 V
Nennstrom DC	1 A	1 A	1 A	1 A
Abgleichspannung	6,9 V	9,2 V	13,8 V	27,6 V
Strombegrenzung	1-1,1 A			
Kurzschlußstrom ca.	0,8 A	0,9 A	0,1 A	0,2 A
Kennlinie	IU fallend			
Rückentladestrom bei Netzausf. ca.	2 mA			0 mA
Ladekontrollanzeige ca.	50 mA			
Netzspannung AC, 50/60Hz	115/230 V $\pm$ 10%			230 V $\pm$ 10%
Eingangsstrom bei 230V ca.	90 mA	110 mA	130 mA	220 mA
Schutzklasse	II/VDE 0805			
Umgebungstemp. Bereich	-10°C bis +40°C			
Restwelligkeit bei Halblast ca.	0,2 % pp			
Regelabw. der Ausgangsspg. zw. 216-244V ca.	0,1 % pp			
Verpolschutz	elektronisch			
Gewicht ca.	1 kg			
Abmessungen (L x B x H) mm	150x90x73			
Kühlung	Konvektion, Kühlkörper			
Luftfeuchtigkeit, Lager	95% nicht betauend			
Luftfeuchtigkeit, Betrieb	80% nicht betauend			

